

Structure de la présentation

**Aperçu rapide des abreuvoirs LUBING: principe et débits
abreuvoir LUBING**

Accouplements des tubes

Régulateur de pression / Réservoir sphérique

Compensateur de pente

Local technique / tableau d'eau / traitement

Systeme de Rinçage Automatique / Systeme d'évacuation

Systemes OMATIC pour élevage au sol

Systemes d'abreuvement pour Cages



**Mouvement
du pointeau**

4002 SM
4072 P



4004 SM
4074 P



4007



4070



**Vertical et
latéral
(360°)**

4001
4071



4005
4075



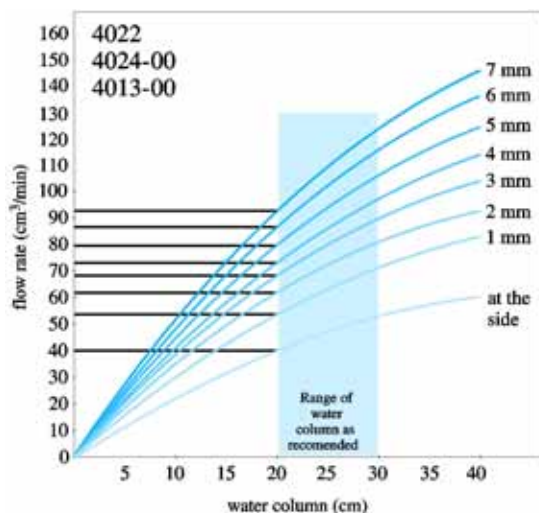
4003



**Vertical
(haut et bas)**

Mesure du debit d'eau

Tous les debits mentionnes pour les abreuvoirs Lubing sont testes avec:
20 cm de colonne d'eau et 3 mm de hauteur de levage du pointeau



Par exemple:
abreuvoir ref.. 4002 SM

Debit : 70 - 80 cm³/min

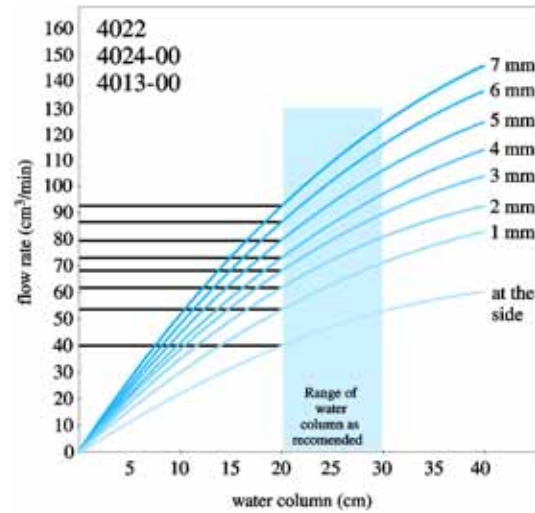




360° abreuvoir

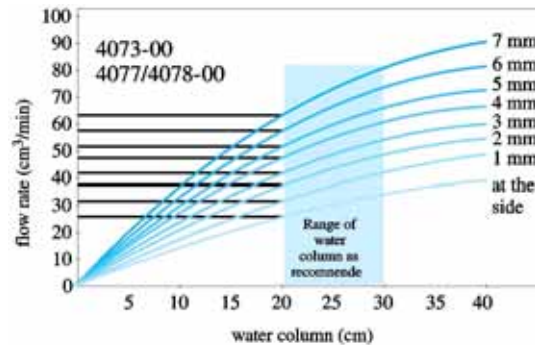
Haut débit

4002 SM/ 4004 SM



Débit réduit

4072 P/4074 P/4007

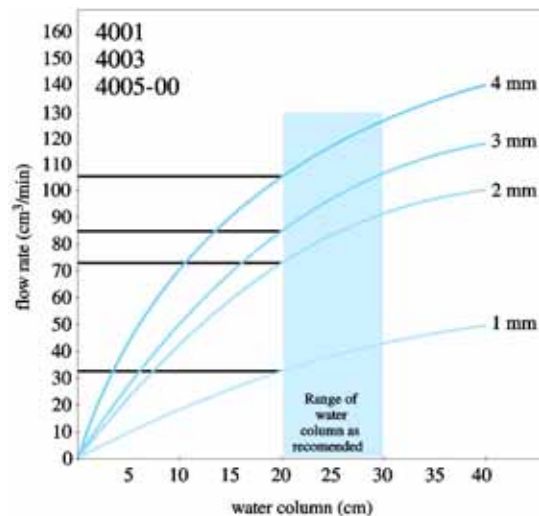




Abreuvoir à mouvement vertical uniquement

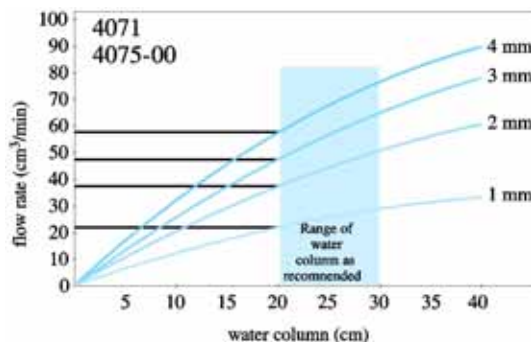
Haut débit

4001 / 4003 / 4005



Débit réduit

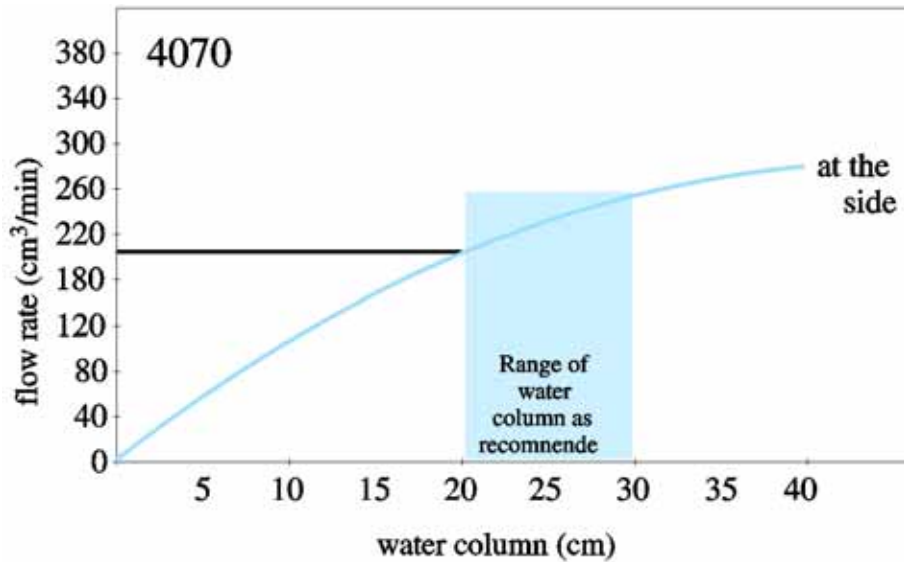
4071 / 4075

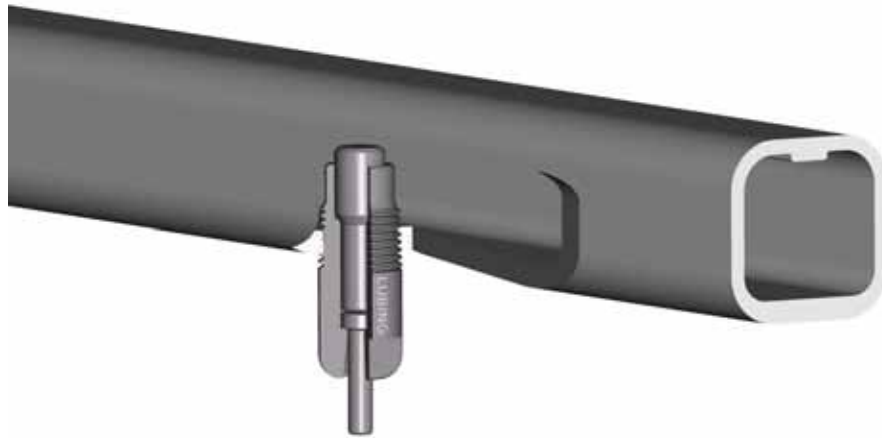


Abreuvoir Haut Débit



4070





Notions de base

Les abreuvoirs LUBING

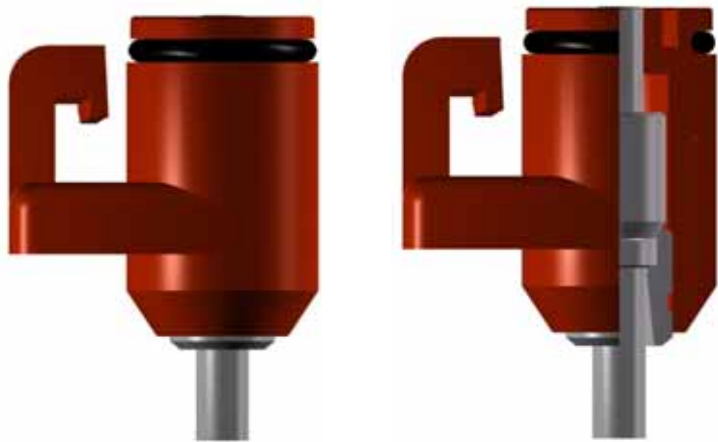


Avantages des abreuvoirs coniques LUBING

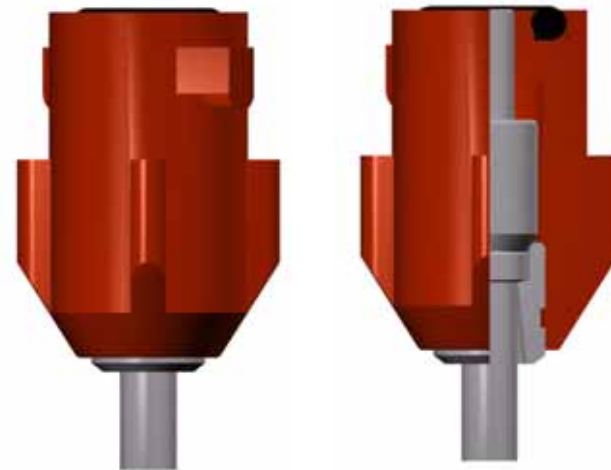
- ▶ Excellente étanchéité
- ▶ Des pièces durables dans les abreuvoir, en acier inoxydable de haute qualité, offrant une durée de vie longue.
- ▶ Débit adapté à tous les âges même pour les premiers jours..
- ▶ L'étanchéité parfaite même sous une pression de fonctionnement faible.

Abreuvoirs LUBING de substitution (pour remplacer les abreuvoirs d'autres systemes)

Twin-Lock-Nipple



J-Lock-Nipple



Tuyaux PVC



22 x 22 mm



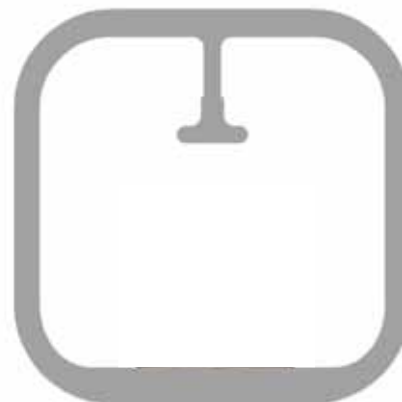
Volume:
0,266 L/m

22 x 22 mm



Volume:
0,304 L/m

28 x 28 mm



Volume:
0,539 L/m

Raccord soufflet

Pour 22 x 22 mm
et 28 x 28 mm



Raccordement



Assemblage



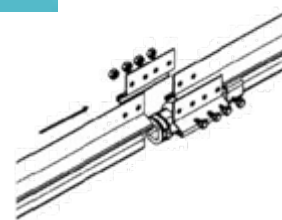
Plier



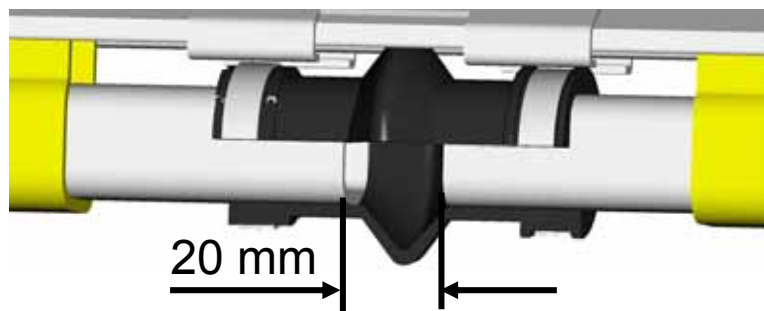
Correct!



Faux!



Attention
Laissez un espace de
20 mm pour la
dilatation



Manchon
pour 22 x 22 mm

Manchon en PVC



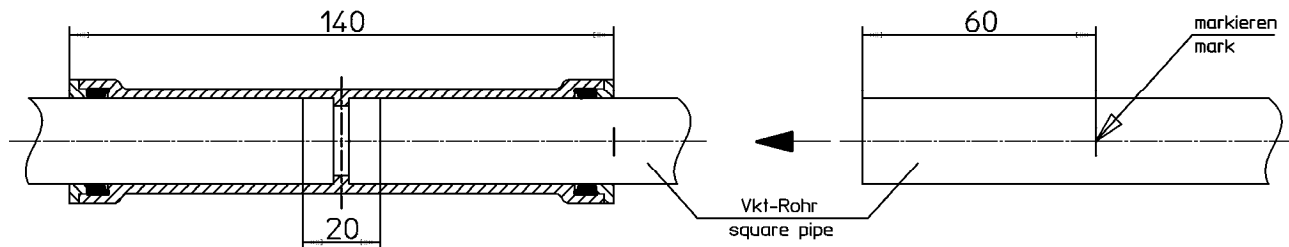
Raccordement



Assemblage: Avant d'insérer les tuyaux dans le manchon du raccord, utiliser un lubrifiant (Vaseline, savon, etc.) sur le joint extérieur!

Attention

Laissez un espace
de 20 mm pour la
dilatation!





Régulateur de pression

Avec :

1 ou 2 sorties

Réglage de la colonne d'eau

Système de rinçage intégré

Différentes pièces de transition :

Tuyaux carré 22 mm

Tuyaux carré 28 mm

Tuyaux rond Ø 26,7 mm

Tuyaux 3/4"

Différents Connecteurs :

profile-Alu (Standard)

profile-Alu (dinde)

profil rond Ø 26,7 mm

profile-rond Ø 25,4 mm



Réservoir sphérique



Avec :

1 ou 2 sortie

Colonne d'eau fixe (env. 20 cm)

Systeme de rinçage

Différentes pièces de transition :

Tube carré 22 mm

Tuyaux 3/4"

Connecteur au profil-Alu (Standard)



Fins de rampe

Fin de rampes
Pour rinçage



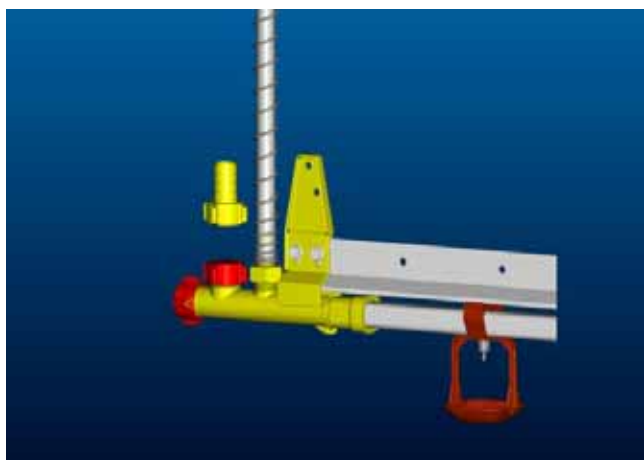
Fin de rampe
3 positions



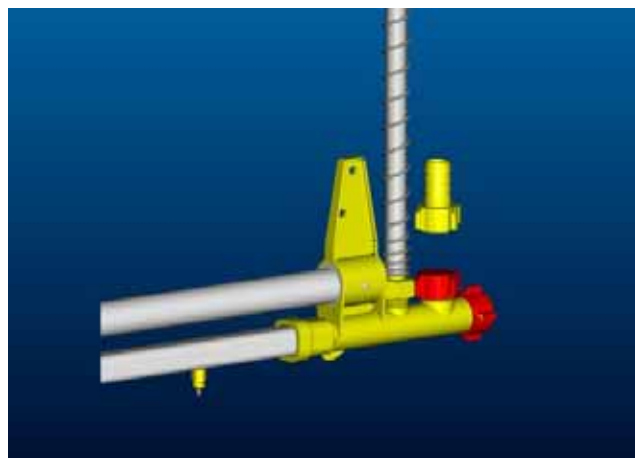
Fin de rampe



Fins de rampe



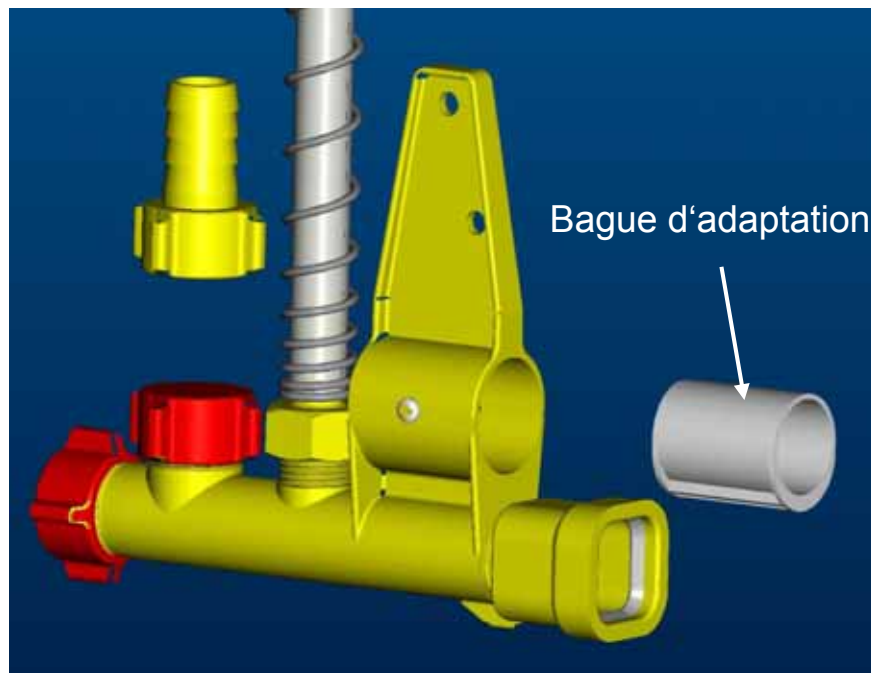
Profil standard



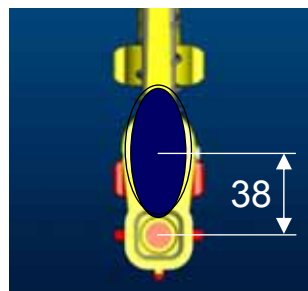
Support rond 3/4"



Fin de rampe pour support rond 3/4"

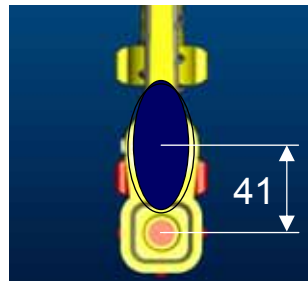


Pour tube 22x22 mm



Sur épaisseur
vers le haut

Pour tube 28x28 mm



Sur épaisseur
vers le bas

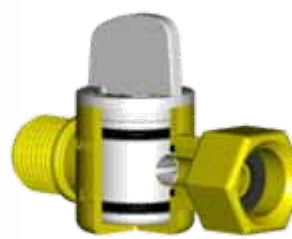




Vanne de coupure Ref 3325D



Fermée



Ouverte

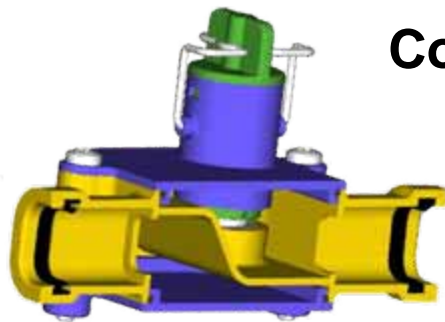


Implantation

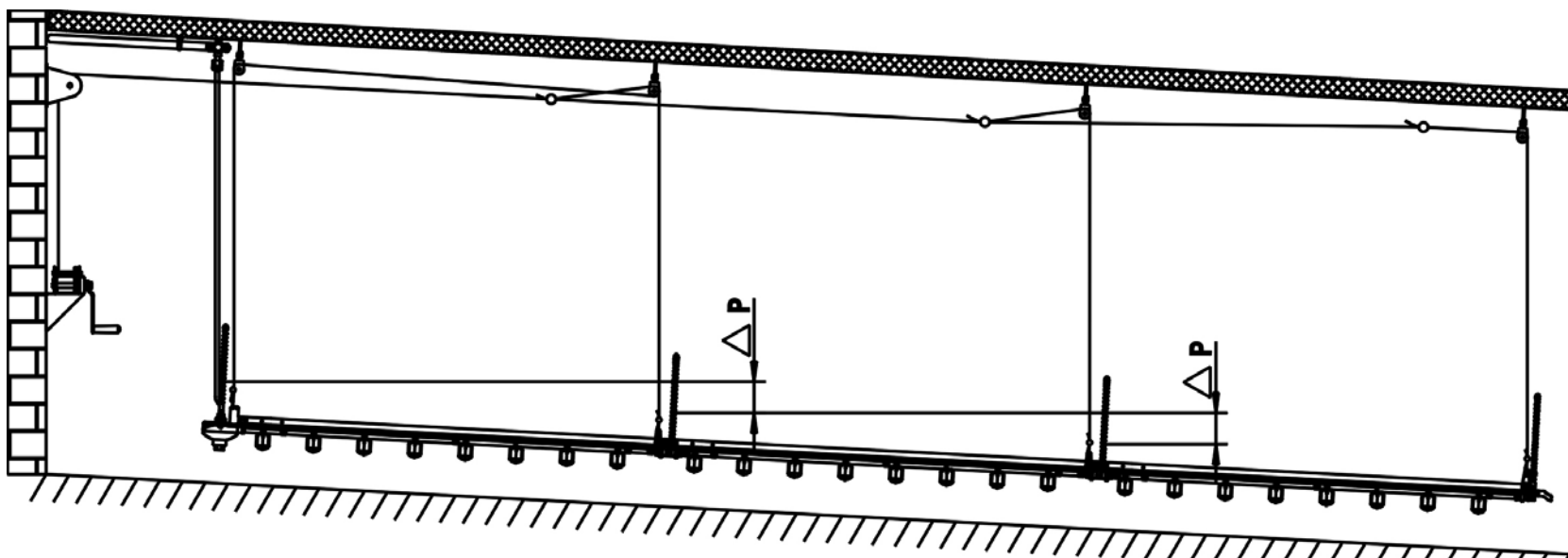


Compensateur de pente

Max. 4 compensateurs par ligne!

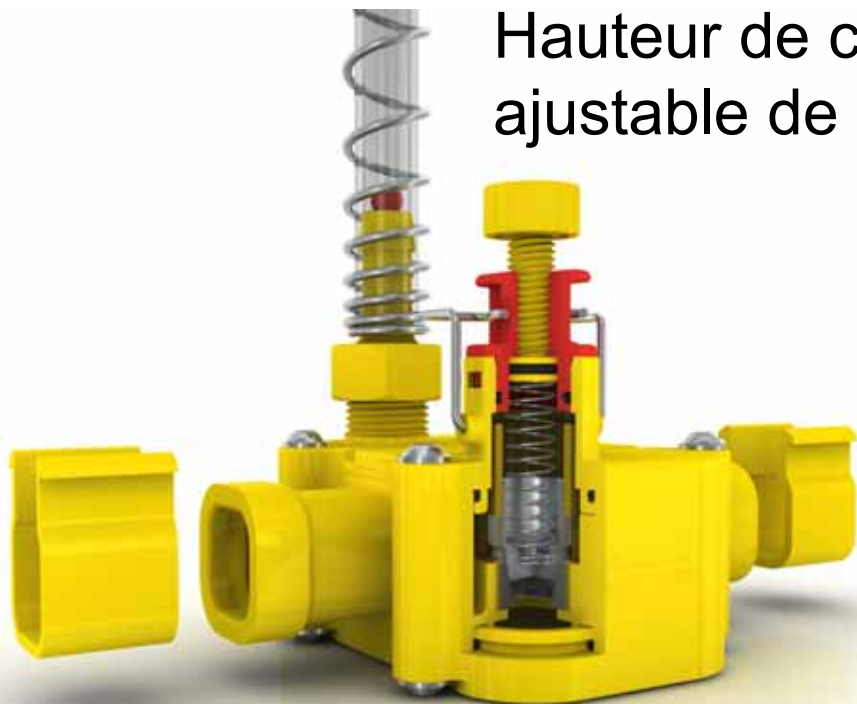


Differentes versions:
4274-00 adjust 10 cm
4275-00 adjust 15 cm
4276-00 adjust 20 cm



Compensateur de pente **REGLABLE !**

Hauteur de colonne d'eau
ajustable de 10 cm - 45 cm



Max. 4 compensateurs par ligne !

Tableau d'arrivee d'eau



Local technique

**Pression Max
3 bar**



Cuve mélangeuse

Compteur d'eau



Impulseur PC pour
compteur d'eau

Traitement

Traitement
Doseur proportionnel
non électrique
10-2500 l/h
Plusieurs versions
Différents dosages :
0,2 – 2,0 %
1,0 - 5,0 %
3,0 – 10,0 %

0,3 – 6,0 bar



Traitement

Traitement

Doseur électrique UniDos
15-2400L/h

Doseur a haute précision
0,01 – 5,0 %

Deux versions différentes
Suivant la capacité max
d'approvisionnement de la pompe

UniDos 1: 12 L/min

UniDos 2: 24 L/min

UniDos 3: 90 L/min

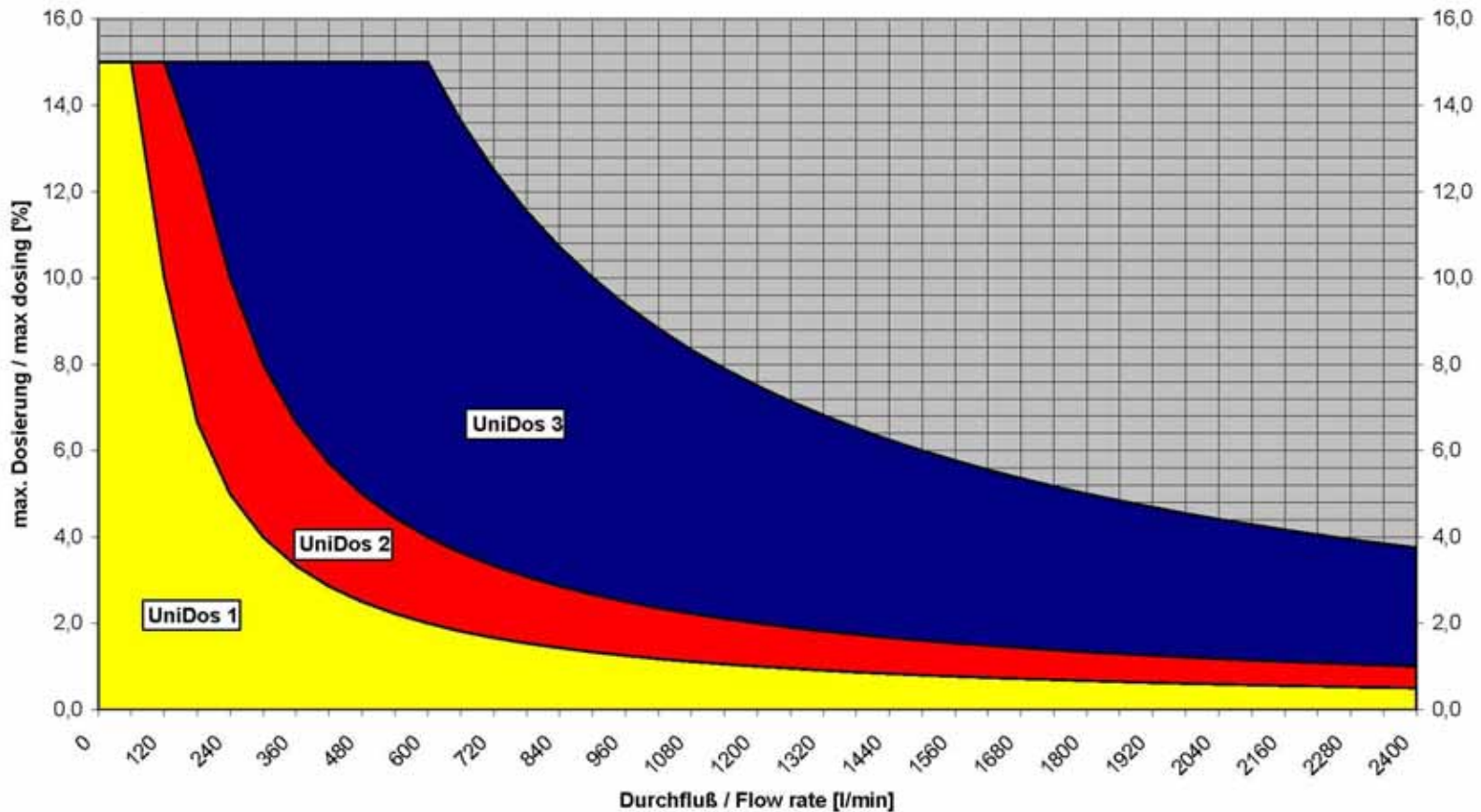
Mesure et dosage
de très haute précision



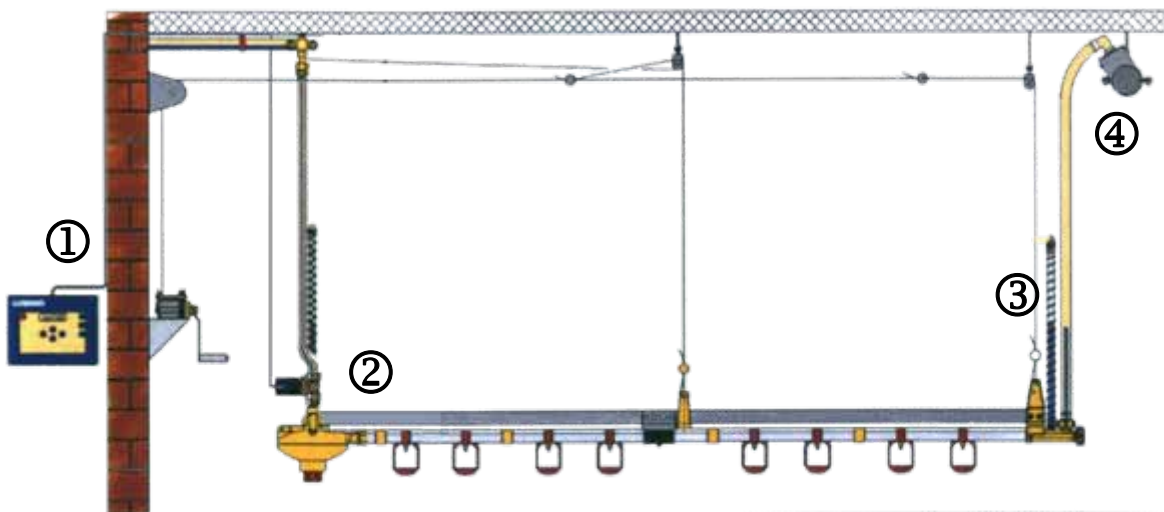
Informations complémentaires:
il fonctionne comme un compteur d'eau qui
indique la consommation d'eau journalière
Très bonne résistance contre la plupart des
acides
Armature des pompes en acier inoxydable



Dosierbereich / Dosing range



Systeme de rinçage automatique



Composants nécessaires:

- ① Contrôleur (type LCW8)
- ② Kit EV pour réducteur
- ③ Fin de rampe pour rinçage Automatique (CAR)
- ④ Système d'évacuation





Contrôleur

Max. 8 Lignes qui peuvent être rincé séparément



Kit EV pour réducteur

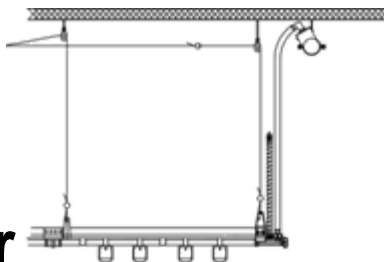
Avec 1 électrovanne par réducteur

Systeme de rinçage automatique



Fin de rampe CAR

Clapet anti-retour; coupe la pression de l'eau
Empêche l'eau de revenir dans l'installation







Systeme d'évacuation

Pour acheminer les eaux usées hors du local



En bref

Godets récupérateurs

| Dimension tube PVC carré mm | Image | Référence | Dimension godet mm |
|-----------------------------|---|-----------|--------------------|
| 22 x 22 mm |  | 4612 | 60 x 60 |
| |  | 4620 | 80 x 80 |
| |  | 4612 1B | 70 x 70 |
| 28 x 28 mm |  | | 70 x 70 |



Systeme d'abreuvement - élevage au sol

Poulet chair



Reproducteur



Canard



Dinde



LUBING drinking systems are appropriate for a water pressure of 20 cm water column. With the Baller pressure regulator the water column can be varied. Please consider the data to the water column in this table!

| Age | with Drip Cup | | | without Drip Cup | | | Turkeydrinker | | Water column |
|-----|-------------------------|----------|-------|------------------|-------------|------------|---------------|--|--------------|
| | Breeder rearing Pullets | Broilers | Ducks | Broilers* | Turkey-hens | Turkey-Tom | Height [cm] | | |
| 1 | 11 | 11 | 14 | 14 | 21 | 25 | | | |
| 4 | 11 | 14 | 16 | 18 | 22 | 25 | | | |
| 6 | 11 | 17 | 19 | 22 | 23 | 25 | | | |
| 8 | 12 | 19 | 21 | 25 | 24 | 25 | | | |
| 12 | 12 | 22 | 25 | 27 | 26 | 30 | | | |
| 14 | 12 | 23 | 28 | 28 | 27 | 30 | | | |
| 16 | 12 | 25 | 30 | 30 | 28 | 30 | | | |
| 18 | 13 | 26 | 32 | 31 | 30 | 30 | | | |
| 20 | 13 | 27 | 34 | 33 | 32 | 30 | | | |
| 22 | 14 | 28 | 35 | 34 | 34 | 35 | | | |
| 24 | 16 | 30 | 36 | 36 | 36 | 35 | | | |
| 28 | 16 | 34 | 40 | 38 | 40 | 35 | | | |
| 30 | 17 | 35 | 41 | 39 | 42 | 35 | | | |
| 32 | 17 | 36 | 43 | 40 | 44 | 35 | | | |
| 36 | 18 | 37 | 45 | 43 | 48 | 36 | | | |
| 42 | 20 | 39 | 50 | 46 | 50 | 37 | | | |
| 45 | 22 | 40 | - | 47 | 53 | 38 | | | |
| 50 | 24 | 41 | - | 49 | 58 | 39 | | | |
| 52 | 26 | 42 | - | 50 | 60 | 40 | | | |
| 9 | 28 | | | | 63 | 41 | | | |
| 10 | 30 | | | | 66 | 43 | | | |
| 11 | 32 | | | | 70 | 45 | | | |
| 14 | 34 | | | | 73 | 48 | | | |
| 16 | 36 | | | | - | 51 | | | |
| 18 | 38 | | | | - | 54 | | | |
| 20 | 40 | | | | - | 57 | | | |
| 22 | 42 | | | | - | 60 | | | |
| 24 | 44 | | | | | | | | |
| 25 | 45 | | | | | | | | |

These data are only guide values, after which you have to check and adjust the drinker lines!

* Drinking line must always used with LUBING Pressure regulator! Adjust the water level as follows:
 First week: 10 cm height, increase 2 cm per day.
 Is the litter wet, reduce the height 2 cm. Is the litter dry again, increase again as before. Maximum water level = 25 cm.

Tableau des hauteurs



LA HAUTEUR DE RELEVAGE DOIT ETRE VERIFIEE ET AJUSTEE TOUS LES DEUX JOURS !

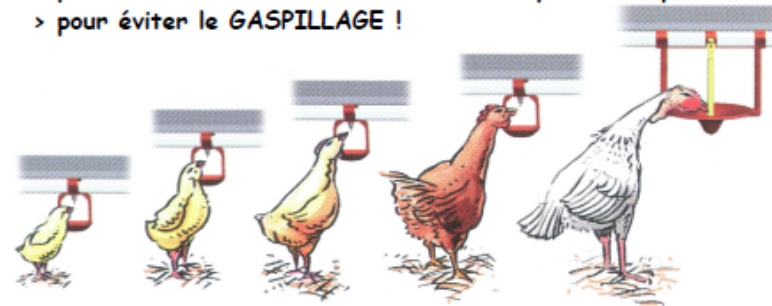


TROP BAS !



CORRECT !

- > pour assurer une consommation d'eau suffisante
- > pour une bonne croissance et éviter les pertes de poids
- > pour éviter le GASPILLAGE !



Des règles simples :

- > Le cou doit toujours être en extension, quelque soit l'âge
- > Passage aisée des sujets sous les rampes d'abreuvement



Ajustement de la hauteur



Trop bas



Correct



Chair



abreuvoir 2x4001 + 1x4002SM ou 100% 4002SM
(1 sur 3 est multidirectionnelle)
godet récupérateur 4612
profile aluminium
ou adaptateurs pour autres supports



Haut débit avec godet
1x 4002 SM / 2x 4001 ou 100% 4002SM
Petit godet récupérateur 4612
18-20 sujets / abreuvoir



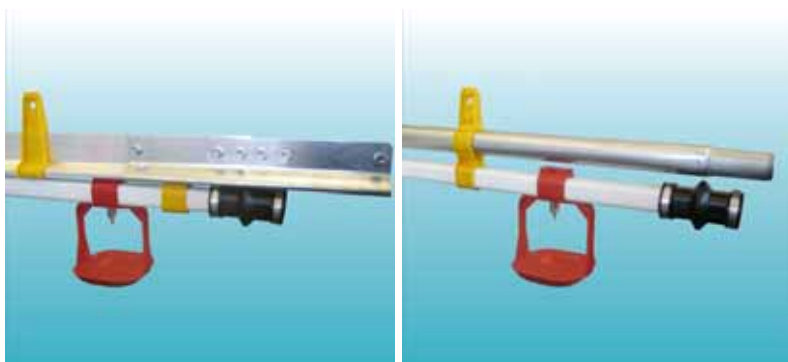
Débit Réduit sans godet
4072 P ou 4074 P
8-10 sujets / abreuvoir



Reproducteur



abreuvoir 4001 ou 4002SM
Gros godet récupérateur 4620
profile aluminium
ou adaptateur pour tube galvanisé



Haut débit avec godet

abreuvoir 4001 ou 4002SM
10-12 sujets /abreuvoir





abreuvoir 4001 ou 4002SM
Godet récupérateur 4620
profile aluminium
(ou adaptateurs pour autres supports)

Canard



Chair Non rationnés
7-10 sujets / abreuvoir



Chair Rationnés
5-7 sujets / abreuvoir



Repro
3-5 sujets /abreuvoir





Dindes

4070: approx. 200 ml/min

Dinde medium démarrage et finition

30-35 sujets / abreuvoir

Dindes Lourdes femelles (Big6)

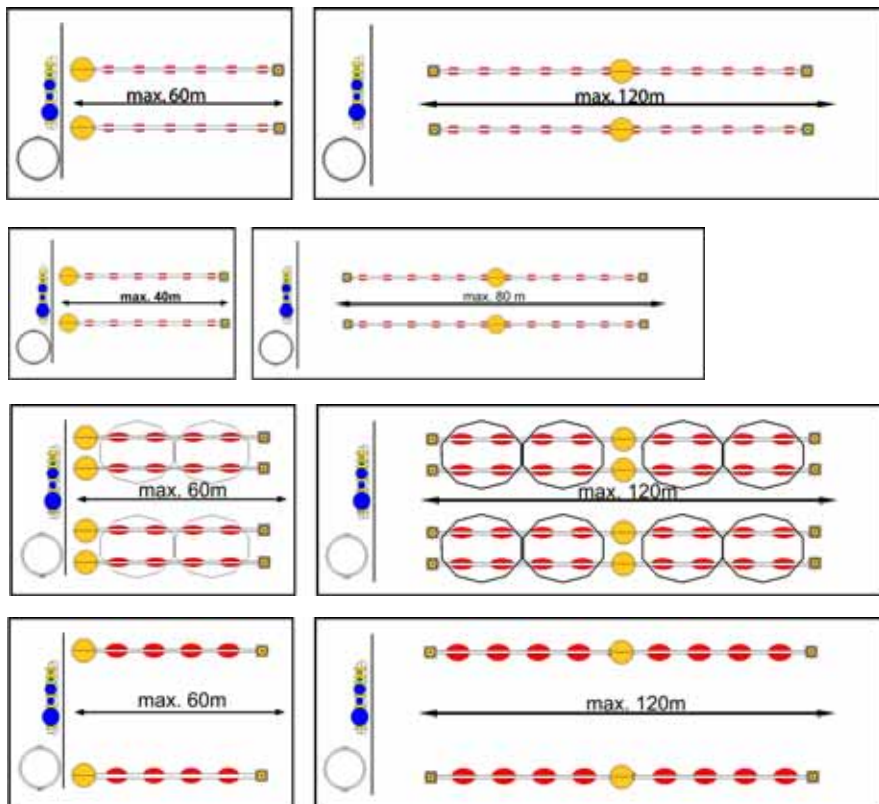
25-35 sujets / abreuvoir

Dinde lourdes mâles (Big 6)

Approx. 20 sujets / abreuvoir



Longueur max des lignes d'abreuvement



**Poulet de
chair
reproductrice**

Canard

**Dinde
démarrage**

Dinde finition



Systeme d'abreuvement pour cages

Pondeuses en cages



Reproducteurs



Démarrage en cage



Pondeuses en cages et volières



abreuvoir 4001
Alternative 4003
Alternative 4005-00
Débit: 80 -90 ml/min
Godet récupérateur ou gouttière en V
4-6 sujets / abreuvoir



abreuvoir 4071
Alternative 4075
Débit : 40 -50 ml/min
Godet récupérateur ou godet en V
4-6 sujets / abreuvoir

Débit réduit pour une litière propre



Longueur max des ligne d'abreuvement

Pondeuses en cages et volières



Tube PVC 22 x 22 mm
Longueur Max 100 m

Tube PVC 28 x 28 mm
Longueur Max 160 m

Élevage en cage



abreuvoir 4004 SM
Débit: 70 -80 ml/min
Godet récupérateur
10-12 sujets / abreuvoir

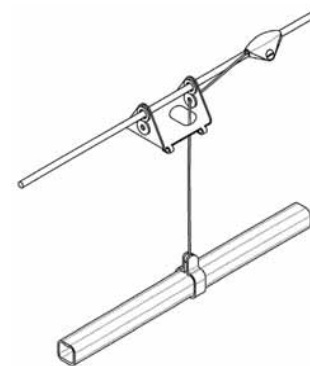


abreuvoir 4074 P
Débit: 35 -45 ml/min
4-6 sujets / abreuvoir



Ajustement de la hauteur

Réglage de la hauteur dans les cages





LUBING système d'abreuvement pour l'aviculture

